



Picknickset Standard XL

Produktcode: PS.ST.XL

€ 3.900,00 exkl. MwSt.
(€ 4.563,00 inkl. MwSt.)

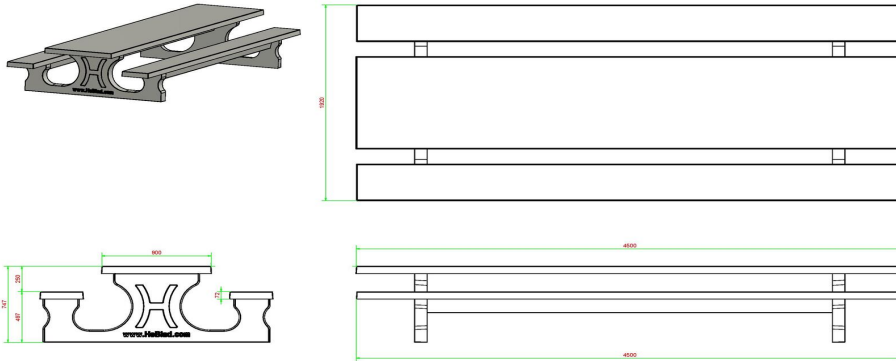
Dieser Betontisch ist sehr groß und sehr solide. Da das Untergestell und die Sitze fest mit der Tischplatte verbunden sind, ist dieser Picknicktisch aus einem Stück Beton gegossen. Also nicht auseinanderzunehmen und sicher vor Vandalismus.

Es gibt viele Plätze, an denen diese Picknicktische nicht mehr wegzudenken sind. Zum Beispiel ist dies ein idealer Tisch für Sportvereine, denn es kann eine komplette Fußballmannschaft Platz nehmen. Auf den Schulhöfen ein Blickfang, der wie für einen Treffpunkt geschaffen ist.

Im Gegensatz zu unseren anderen Tischen kann dieser Tisch nur direkt neben dem LKW entladen und allein über flaches, gepflastertes Gelände gerollt werden. Dafür brauchen wir indestens 3 Hilfskräfte.

Unterplatte nicht enthalten

22 Dezember 2024 - Preisänderungen vorbehalten



HeBlad
www.HeBlad.com
PS.ST.XL
± 2100 KG.

Spezifikationen Picknickset Standard XL

Produktcode	PS.ST.XL	Dicke Tischblatt	7 cm
Farbe	Beton Naturell	Sitzhöhe	50 cm
Abmessungen (L x B x H)	450 x 192 x 75 cm	Gewicht	2100 kg
Abmessungen Tischplatte (L x B)	450 x 90 cm	Material der Sitzplätze	Beton
Tischhöhe	75 cm	Fußabstand	355 cm (hart op hart)

Siehe auch zugehörige Produkte



PS.STA.XL



PS.ST



PS.ST.OV