



Picknickset DeLuxe Anthrazit rollstuhlgerecht

Produktcode: PS.DLA.RT

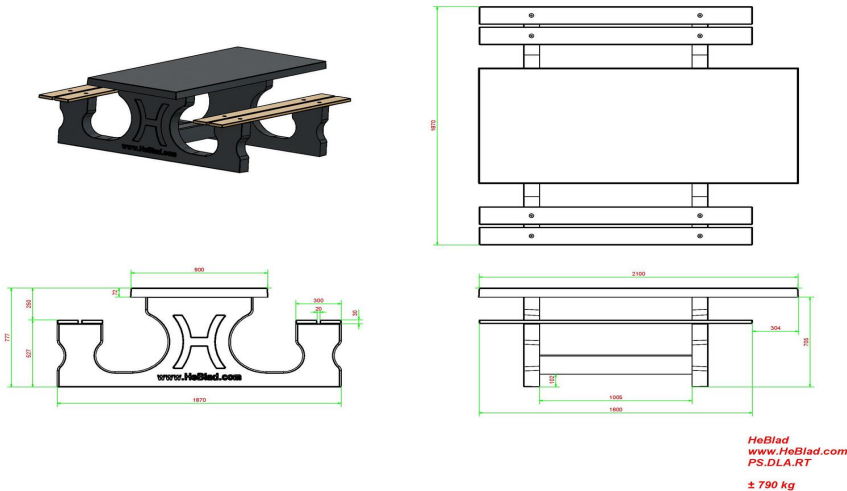
€ 1.775,00 exkl. MwSt.
(€ 2.076,75 inkl. MwSt.)

Diesen Picknicktisch haben wir speziell für Rollstuhlfahrer entwickelt. Das Tischblatt ist länger und höher als das Tischblatt unseres klassischen Picknicktisches. So kann ein Rollstuhlfahrer zusammen mit anderen Personen am Tisch Platz nehmen. Ganz einfach am Tisch anstatt daneben. Es gibt einen freien Raum von 60 cm tief und 71 cm hoch, so ist es nahezu sicher, dass der Picknicktisch für jeden Rollstuhl geeignet ist.

Dieses Picknickset ist auch in Beton Naturell lieferbar.

Unterplatte nicht enthalten

21 Dezember 2024 - Preisänderungen vorbehalten



Spezifikationen Picknickset DeLuxe Anthrazit rollstuhlgerecht

Produktcode	PS.DLA.RT	Sitzhöhe	50 cm
Farbe	Anthrazit lackiert, RAL 7016	Material der Sitzplätze	Bambus
Abmessungen (L x B x H)	210 x 187 x 77 cm	Fußabstand	111 cm (Mitte-zu-Mitte-Abstand)
Abmessungen Tischplatte (L x B)	210 x 90 cm	Gewicht	790 kg
Dicke Tischblatt	7 cm	Anzahl der Sitzplätze	7

Siehe auch zugehörige Produkte



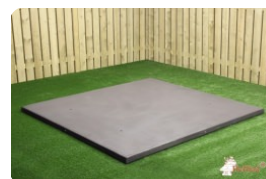
PS.DL.RT



PS.DL.A



PS.DLA.OV



OP.PS.AB



BB.DLA.OV